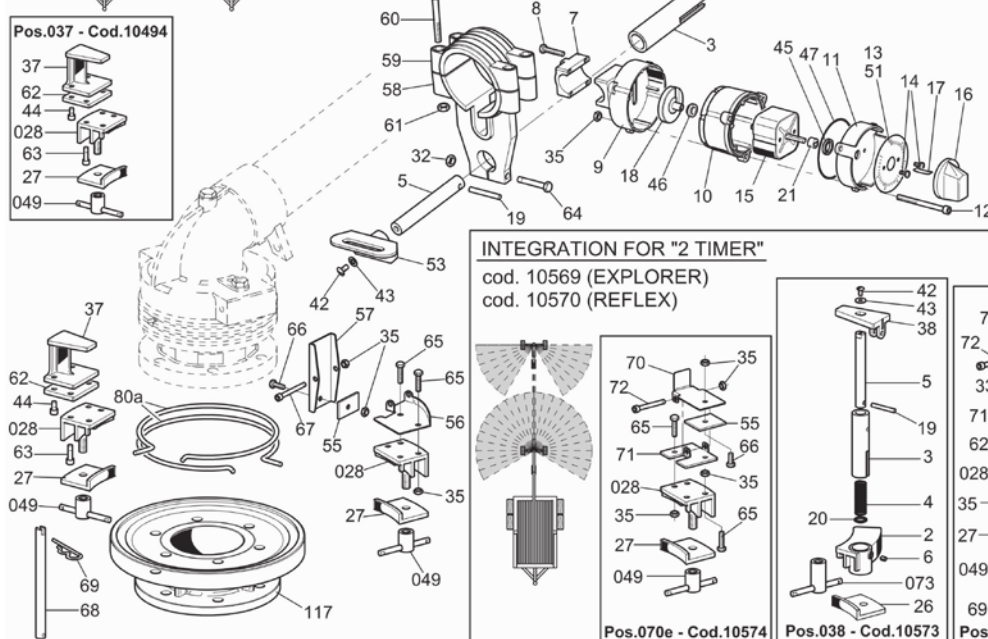
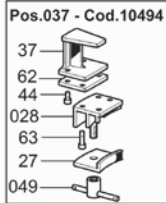
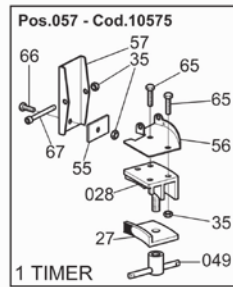
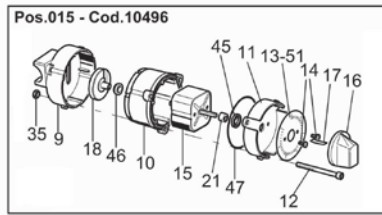
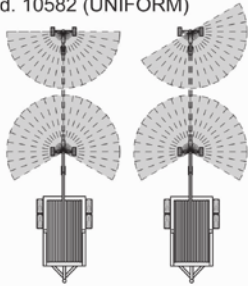


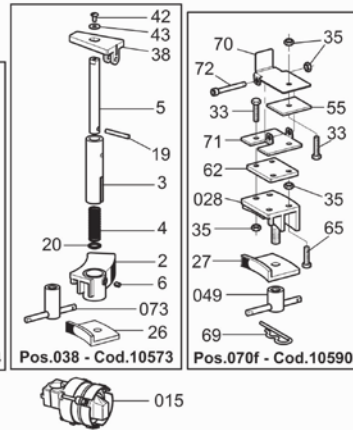
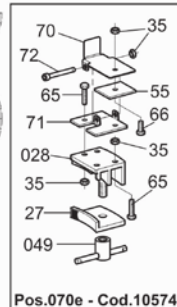
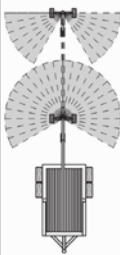
1 TIMER

cod. 10560 (EXPLORER)
cod. 10561 (REFLEX)
cod. 10582 (UNIFORM)



INTEGRATION FOR "2 TIMER"

cod. 10569 (EXPLORER)
cod. 10570 (REFLEX)



ARTIKEL	N. PZ.	N. DIS.	ARTIKEL BENÄMNING	MATER.
20287	1	3	Albero porta perno scatto	ottone
3010596	1	4	Molla per scatto inversione	acciaio
20251	1	5	Perno porta staffa inversione	acciaio
3010599	1	7	Morsetto di fissaggio coperchio posteriore	alluminio
301013	4	8	Viti di fissaggio	acc. inox
3010600	1	9	Coperchio posteriore al corpo centrale	alluminio
3010601	1	10	Corpo centrale porta timer	alluminio
3010602	1	11	Coperchio anteriore al corpo centrale	alluminio
3010567	3	12	Viti di fiss. coperchio al corpo centrale timer	acc. inox
3010603	1	13	Dischetto graduato da 0 a 6 h	alluminio
3010579	2	14	Viti fissaggio dischetto graduato	acc. inox
10496	1	015	Timer	alluminio
3010604	1	15	Timer tempomatic 6h/12h	alluminio
3010605	1	16	Manopola di regolazione timer	nylon
3010606	1	17	Molla per manopola timer	acciaio
3010607	1	18	Camma	nylon
20252	1	19	Spina al perno porta staffa	acciaio
3010609	1	20	Anello di guida inserito nell'albero porta scatto	ottone
3010610	1	21	Guarnizione anteriore al timer	plasticacetilica
30484	2	27	Staffetta di bloccaggio morsetto	alluminio
10565	2	028	Morsetto di fermo	alluminio
30511	1	32	Dadi di fissaggio viti	acc. inox
30270	7	35	Dadi di fissaggio	acc. inox
10494	1	037	Staffa completa (EXPLORER - REFLEX)	alluminio
10587	1	037	Staffa completa (UNIFORM)	alluminio
3010617	1	37	Staffa fissata al morsetto	alluminio
3010626	1	42	Vite per perno	acc. inox
30532	1	43	Rondella	acc. inox
3010628	2	44	Vite per staffa fissata alla lama	acc. inox
3010629	1	45	Guarnizione coperchio al corpo timer	gomma
3010583	1	46	Raschiatore	gomma
30689	1	47	OR per corpo centrale porta timer	gomma
10110	2	049	Dado cilindrico per fissaggio staffa	acciaio
3010630	1	51	Dischetto graduato da 0 - 12 h	alluminio
3010916	1	53	Lamiera asolata	ottone
3010918	1	55	Piastrina contrappeso	alluminio
3010920	1	56	Supporto staffa	acciaio
10575	1	057	Morsetto completo (EXPLORER - REFLEX)	alluminio
10588	1	057	Morsetto completo (UNIFORM)	alluminio

ARTIKEL	N. PZ.	N. DIS.	ARTIKEL BENÄMNING	MATER.
3010919	1	57	Staffa di fermo porta piastrina contrappeso	alluminio
3010915	1	58	Supporto timer (EXPLORER - UNIFORM)	alluminio
3010926	1	58	Supporto timer (REFLEX)	alluminio
3010798	1	59	Morsetto per supporto timer (EXPLORER - UNIFORM)	alluminio
3010927	1	59	Morsetto per supporto timer (REFLEX)	alluminio
3010178	4	60	Viti fissaggio morsetto a supporto generatore	acc. inox
30511	1	61	Dadi di fissaggio viti	acc. inox
20286	1	62	Distanziale per staffa	alluminio
30889	2	63	Vite fissaggio morsetto distanziale e staffa	acc. inox
3010178	1	64	Vite	acc. inox
30783	2	65	Viti di fissaggio supporto staffa al morsetto	acc. inox
30783	1	66	Vite per fissaggio piastrina contrappeso	acc. inox
3010938	1	67	Vite per fissaggio staffa di fermo	acc. inox
3010936	1	68	Chiave	acc. inox
3010937	1	69	Coppiglia	acc. inox
3010925	2	80a	Anelli inversione	alluminio
3010738	1	117	Flangia attacco irrigatore e porta morsetto (EXPLORER - REFLEX)	alluminio
3010957	1	117	Flangia attacco irrigatore e porta morsetto (UNIFORM)	alluminio
ANSLUTNING FÖR "2 TIDUR"				
3010954	1	2	Morsetto porta temporizzatore	alluminio
20255	1	3	Albero porta perno scatto	ottone
3010596	1	4	Molla per scatto inversione	acciaio
20251	1	5	Perno porta staffa inversione	acciaio
3010572	1	6	Grano di fissaggio perno	acc. inox
20252	1	19	Spina al perno porta staffa	acciaio
3010609	1	20	Anello di guida inserito nell'albero porta scatto	ottone
3010955	1	26	Staffetta bloccaggio	alluminio
30530	2	33	Viti 5x20	acc. inox
10573	1	038	Staffa inversione completa	alluminio
3010618	1	38	Staffa inversione mobile	alluminio
3010626	1	42	Vite per perno	acc. inox
3010627	2	43	Rondella	acc. inox
10574	1	070e	Staffa mobile di fermo interna	
10590	1	070f	Staffa mobile di fermo esterna	
3010951	1	70	Staffa di fermo porta piastrina contrappeso	alluminio
3010952	1	71	Supporto staffa	acciaio
3010973	1	72	Vite staffa piccola	acc. inox
10581	1	073	Dado fissaggio staffa	acc. inox