



# Väggdon

# C20



## Beskrivning

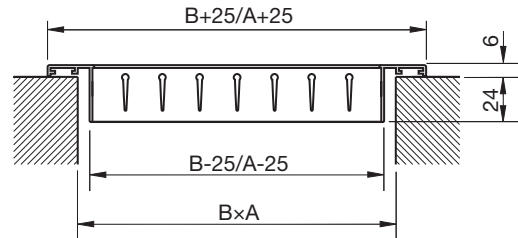
C20 är ett rektangulärt aluminiumgaller med ställbara horisontella lameller. C20 kan användas för tilluft och levereras som standard med fjä-derklämmor för montering i tryckfördelningslåda typ VBA eller WB. På produktfotot visas galleret med VBA-låda.

## Underhåll

Galleret demonteras för att ge åtkomst till tryckfördelningslåda eller kanal. Utvändiga delar torkas av med en fuktig trasa.

## Dimensioner

### C20



A x B mm	Fri area F(m <sup>2</sup> )	Vikt kg
200 x 100	0,0105	0,3
300 x 100	0,0164	0,4
400 x 100	0,0225	0,5
500 x 100	0,0283	0,7
300 x 150	0,0275	0,6
400 x 150	0,0375	0,7
500 x 150	0,0475	1,0
600 x 150	0,0574	1,2
400 x 200	0,0525	0,9
500 x 200	0,0664	1,4
600 x 200	0,0804	1,6

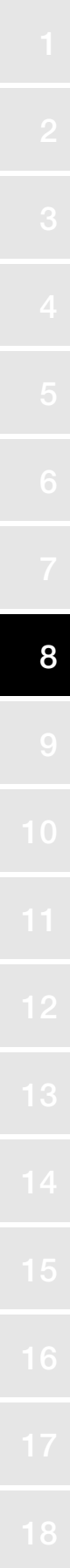
## Beställningsexempel

Produkt	C20	aaa	bbb
Typ			
A - Mått			
B - Mått			

## Material och ytbehandling

Galler: Aluminium  
 Standardytb.: RAL 9003, glans 30  
 På beställning: Natureloxerat

Galleret kan levereras i andra färger. Kontakta Lindabs försäljningsavdelning för mer information.



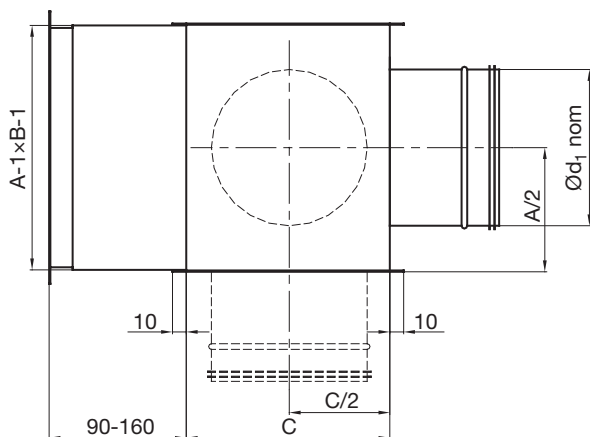


# Väggdon

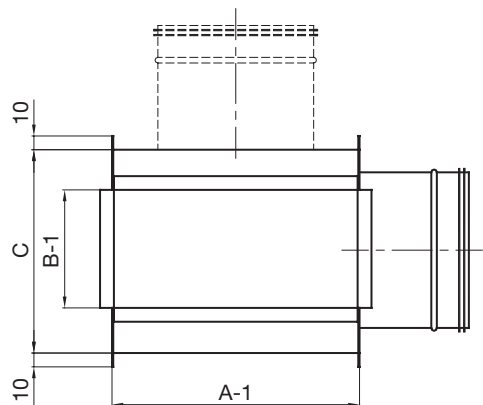
## C20

### Dimensioner

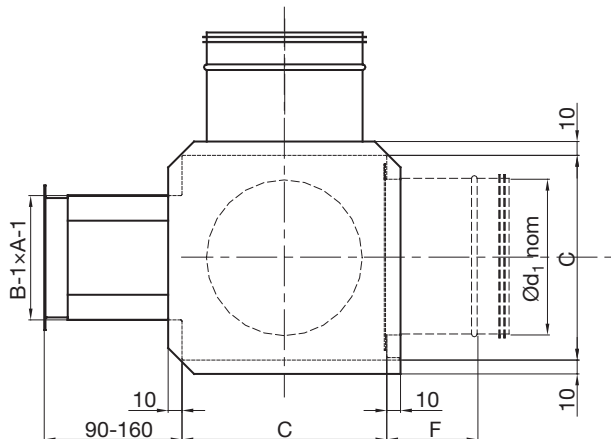
1:



2:

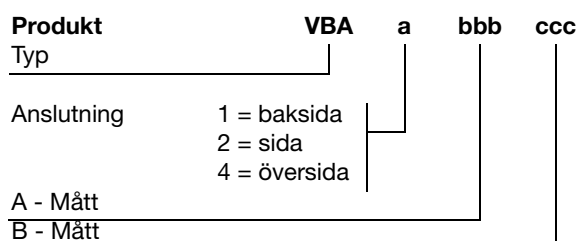


4:



A x B mm	Ød <sub>1</sub> nom mm	C mm	F mm
200 x 100	125	165	90
300 x 100	160	200	110
300 x 150	200	240	130
400 x 100	160	200	110
400 x 150	250	290	155
400 x 200	250	290	155
500 x 100	200	240	130
500 x 150	250	290	155
500 x 200	315	355	190
600 x 150	250	290	155
600 x 200	315	355	190

### Beställningsexempel





# Väggdon

# C20

## Tekniska data

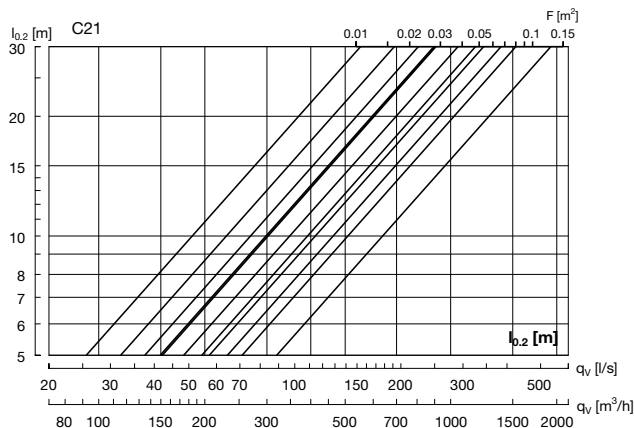
### Kapacitet

Volymflöde  $q$  (l/s) och (m<sup>3</sup>/h), totaltryckfall  $p_t$  (Pa), kastlängd  $l_{0,2}$  (m) samt ljudnivå  $L_{WA}$  (dB(A)) avläses i diagrammen.

	Mittfrekvens Hz							
	63	125	250	500	1K	2K	4K	8K
Öppet spjäll	-3	-4	-3	-3	-4	-7	-17	-23
Halvöppet spjäll	-1	1	-2	-3	-4	-8	-17	-22
Stängt spjäll	-2	0	-3	-3	-7	-9	-8	-10

### Kastlängd $l_{0,2}$

Kastlängd  $l_{0,2}$  (m) vid medelhastighet 0,2 m/s, 0° lamellinställning utan coandaeffekt (avstånd mellan don och tak större än 800 mm) avläses i diagrammen. Korrektion för spridning ges i nedanstående tabell.



### Korrektion kastlängd

Lamellinställningar	45°	90°
Korrektionsfaktor	0,8	0,5

### Egendämpning

Donets egendämpning från kanal till rum, inklusive ändreflektion, anges i nedanstående tabell.

Storlek	Mittfrekvens Hz							
	63	125	250	500	1K	2K	4K	8K
200x100	25	20	12	10	6	12	12	12
300x150	16	12	8	10	10	11	11	12
300x100	23	19	11	10	8	12	10	12
400x150	14	10	8	10	11	12	10	12
400x200	15	11	9	8	8	11	12	12
400x100	21	17	10	10	8	11	11	12
500x200	13	10	9	8	8	9	10	11
500x150	15	11	9	8	8	11	10	10
500x100	20	16	9	9	8	13	11	11
600x200	13	10	9	8	8	9	11	11
600x150	14	10	8	9	8	10	10	11

### Korrektion ljud

I tabellen nedan anges korrektionsvärden för omräkning av diagramdata vid anslutning från sidan eller uppifrån.

	C20+ VBA-2	C20+ VBA-4
	Sida	Topp
Öppet spjäll	+2 dB	+4 dB
Halvöppet spjäll	+1 dB	+1 dB
Stängt spjäll	0 dB	0 dB

I nedanstående tabell anges korrektion av ljudnivå med lamellspridning (dB).

Lamellinställningar	45°	90°
Korrektionsfaktor	+3	+10



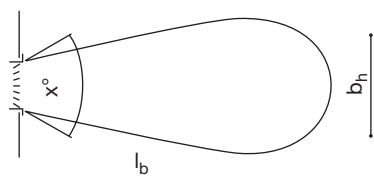
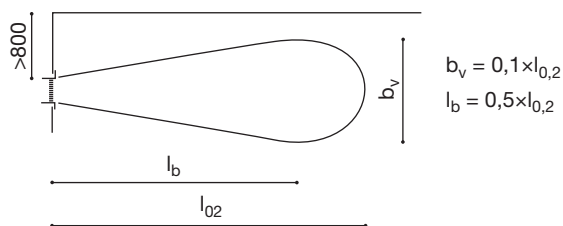
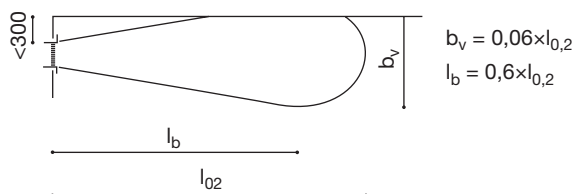


# Vägghdon

C20

## Tekniska data

### Strålutbredning



- $X = 0^\circ$  :  $b_h = 0,3 \times l_{0,2}$   $l_b = 0,5 \times l_{0,2}$
- $X = 45^\circ$  :  $b_h = 0,4 \times l_{0,2}$   $l_b = 0,5 \times l_{0,2}$
- $X = 90^\circ$  :  $b_h = 0,6 \times l_{0,2}$   $l_b = 0,5 \times l_{0,2}$

1

2

3

4

5

6

7

8

9

10

11

12

13

14

15

16

17

18

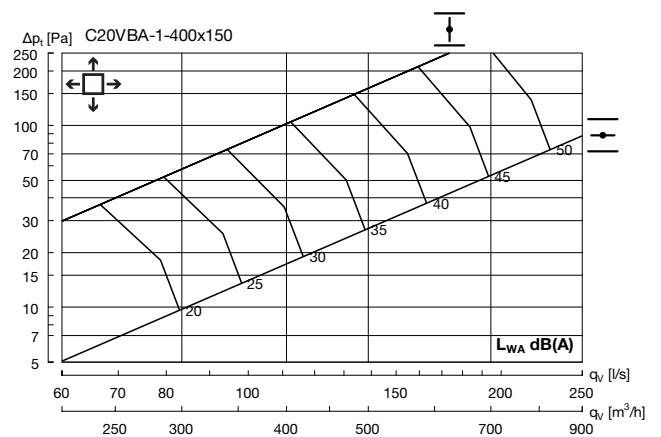
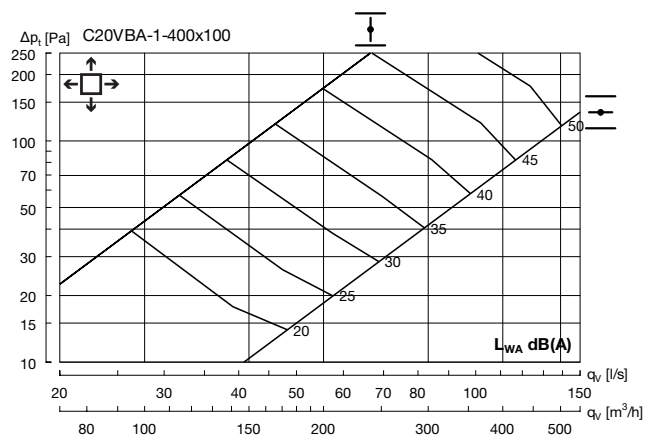
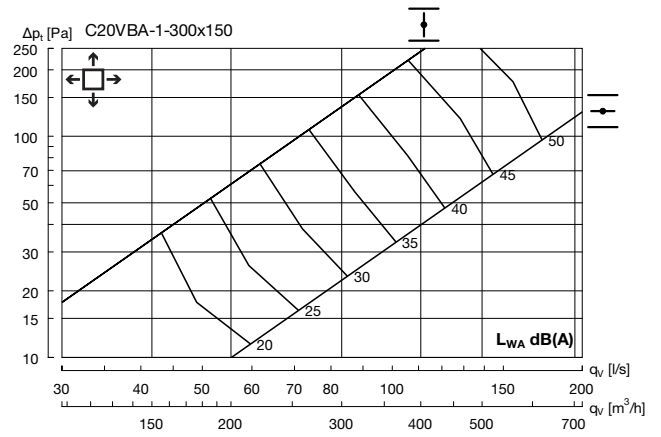
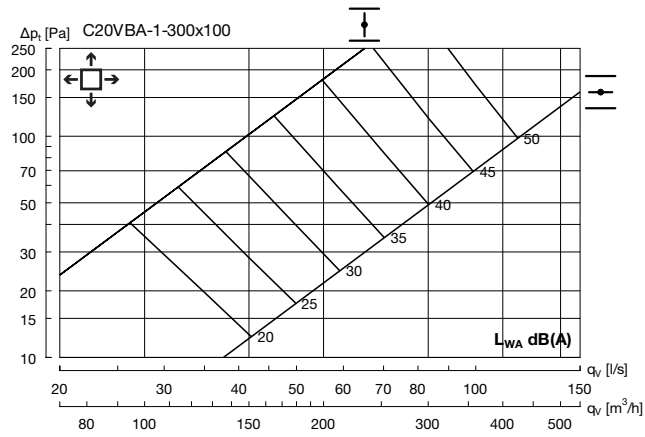
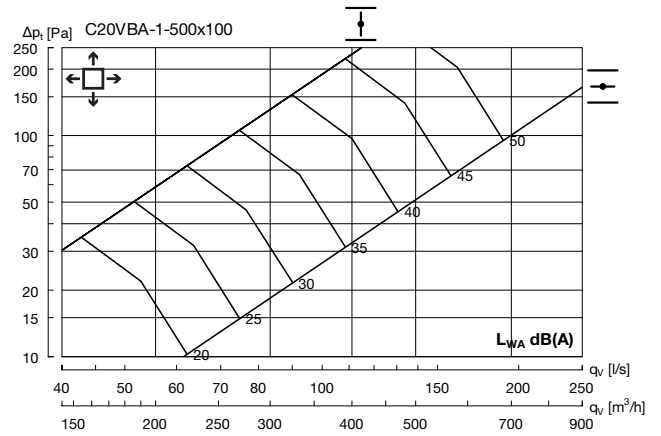
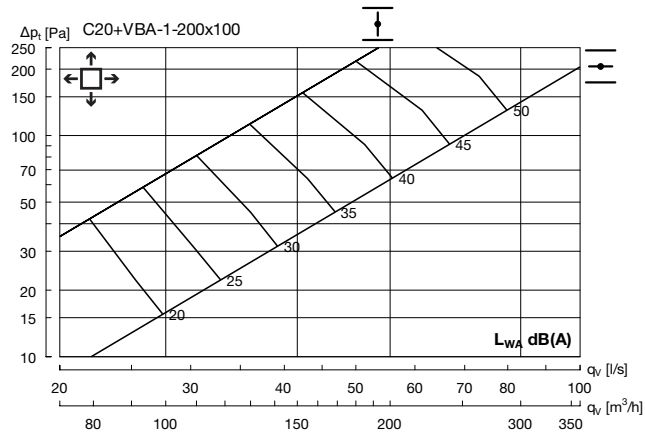


# Vägghdon

# C20

## Tekniska data

### Tilluft



- 1
- 2
- 3
- 4
- 5
- 6
- 7
- 8
- 9
- 10
- 11
- 12
- 13
- 14
- 15
- 16
- 17
- 18



# Väggdon

# C20

## Tekniska data

### Tilluft

