



# Väggdon

# F20



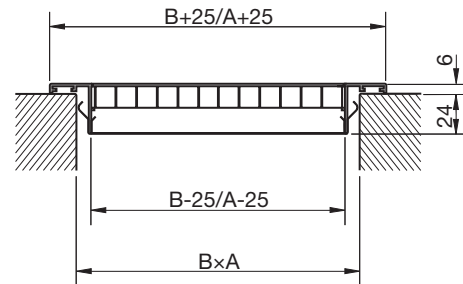
## Beskrivning

F20 är ett rektangulärt aluminiumgaller med kvadratisk raster. F20 kan användas för frånluft och levereras som standard med fjäderklämmor för montering i tryckfördelningslåda typ VBA eller WB. På produktfotot visas gallret med VBA-låda.

## Underhåll

Gallret demonteras för att ge åtkomst till tryckfördelningslåda eller kanal. Utvändiga delar torkas av med en fuktig trasa

## Dimensioner



A x B mm	Fri area F(m <sup>2</sup> )	Vikt kg
200 x 100	0,0111	0,2
300 x 100	0,0144	0,3
400 x 100	0,0240	0,3
500 x 100	0,0301	0,4
300 x 150	0,0292	0,3
400 x 150	0,0398	0,4
500 x 150	0,0504	0,5
600 x 150	0,0610	0,6
400 x 200	0,0557	0,5
500 x 200	0,0706	0,6
600 x 200	0,0854	0,7

## Beställningsexempel

Produkt	F20	aaa	bbb
Typ			
A - Mått			
B - Mått			

## Material och ytbehandling

Galler: Aluminium  
 Standardytb.: RAL 9003, glans 30  
 På beställning: Natureloxerat

Gallret kan levereras i andra färger. Kontakta Lindabs försäljningsavdelning för mer information.



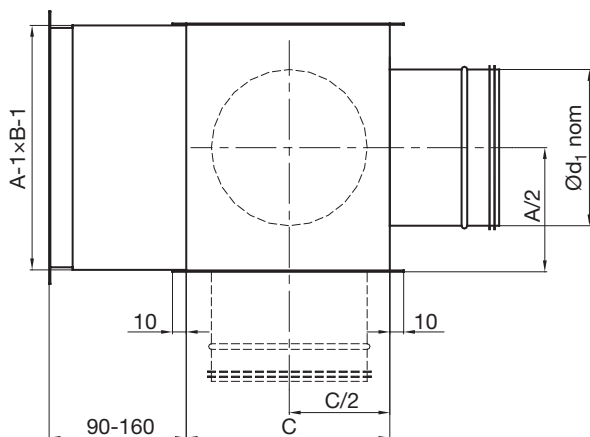


# Väggdon

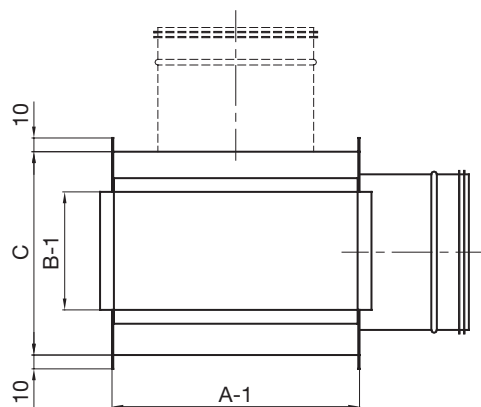
# F20

## Dimensioner

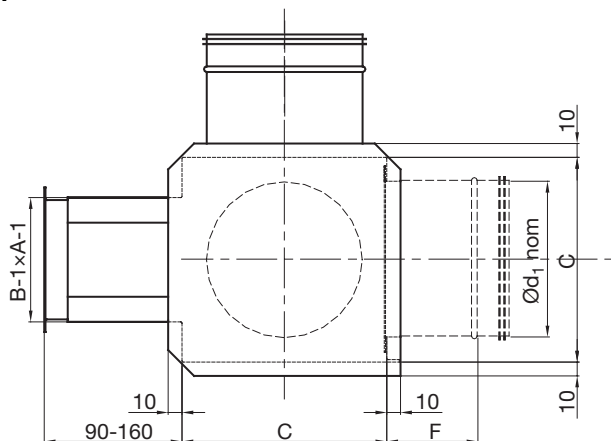
1:



2:

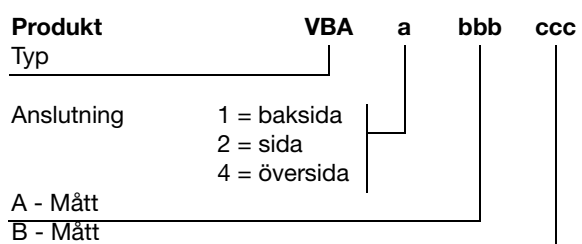


4:



A x B mm	Ød <sub>1</sub> nom mm	C mm	F mm
200 x 100	125	165	90
300 x 100	160	200	110
300 x 150	200	240	130
400 x 100	160	200	110
400 x 150	250	290	155
400 x 200	250	290	155
500 x 100	200	240	130
500 x 150	250	290	155
500 x 200	315	355	190
600 x 150	250	290	155
600 x 200	315	355	190

## Beställningsexempel





# Väggdon

# F20

## Tekniska data

### Kapacitet

Volymflöde  $q$  (l/s) och (m<sup>3</sup>/h), totaltryckfall  $p_t$  (Pa) samt ljudnivå  $L_{WA}$  (dB(A)) avläses i diagrammen.

	Mittfrekvens Hz							
	63	125	250	500	1K	2K	4K	8K
Öppet spjäll	-7	-2	-2	-4	-3	-8	-17	-24
Halvöppet spjäll	-5	2	0	-3	-4	-10	-15	-21
Stängt spjäll	-8	-2	-2	-3	-4	-9	-11	-13

### Korrektion ljud

I tabellen nedan anges korrektionsvärden för omräkning av diagramdata vid anslutning från sidan eller uppifrån.

	F20 + VBA-2	F20 + VBA-4
	Sida	Topp
Öppet spjäll	+2 dB	+4 dB
Halvöppet spjäll	+1 dB	+1 dB
Stängt spjäll	0 dB	0 dB

### Egendämpning

Donets egendämpning från kanal till rum, inklusive ändreflektion, anges i nedanstående tabell (inkl. VBA).

Storlek	Mittfrekvens Hz							
	63	125	250	500	1K	2K	4K	8K
200x100	25	20	12	10	6	12	12	12
300x150	16	12	8	10	10	11	11	12
300x100	23	19	11	10	8	12	10	12
400x150	14	10	8	10	11	12	10	12
400x200	15	11	9	8	8	11	12	12
400x100	21	17	10	10	8	11	11	12
500x200	13	10	9	8	8	9	10	11
500x150	15	11	9	8	8	11	10	10
500x100	20	16	9	9	8	13	11	11
600x200	13	10	9	8	8	9	11	11
600x150	14	10	8	9	8	10	10	11

- 1
- 2
- 3
- 4
- 5
- 6
- 7
- 8
- 9
- 10
- 11
- 12
- 13
- 14
- 15
- 16
- 17
- 18

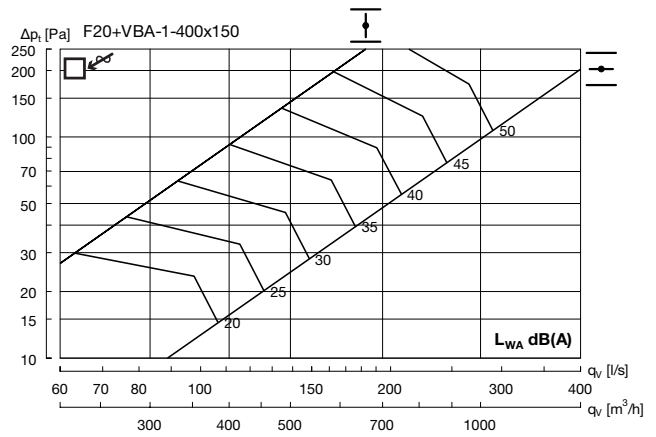
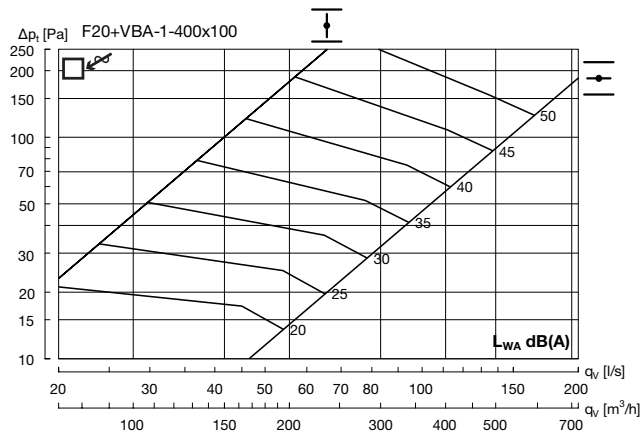
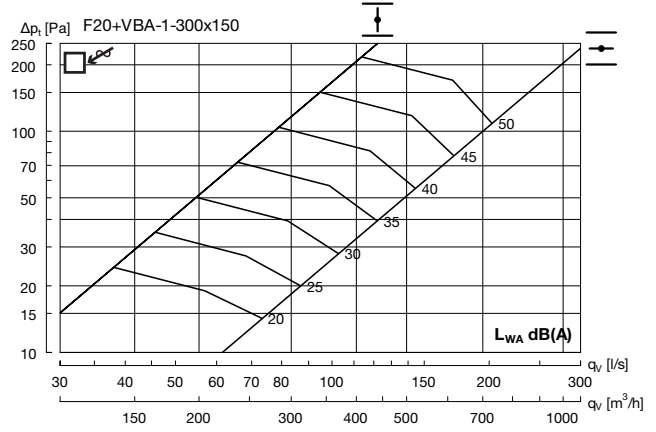
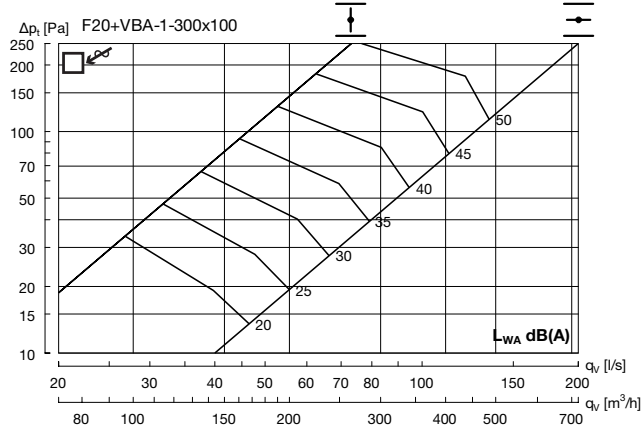
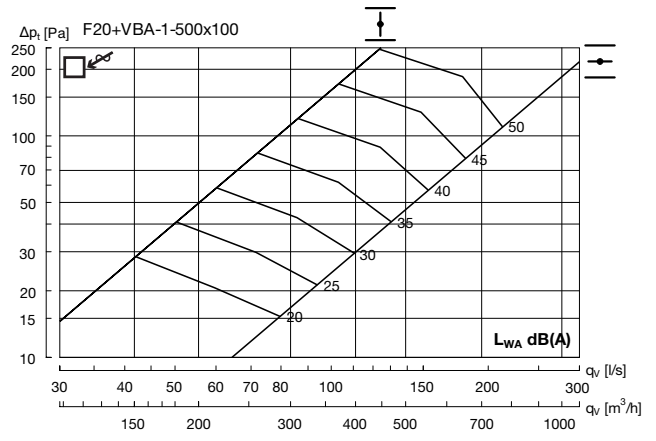
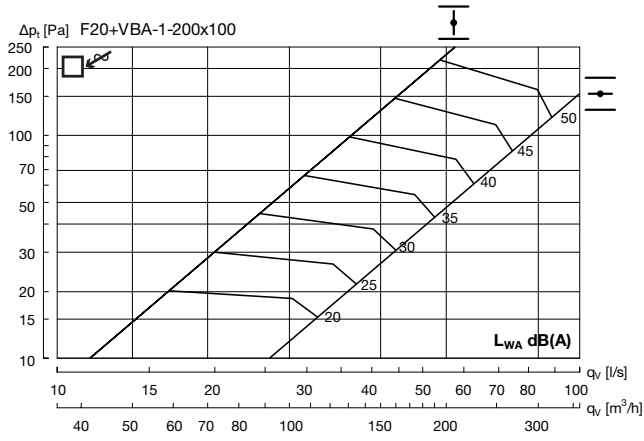


# Väggdon

# F20

## Tekniska data

### Frånluft



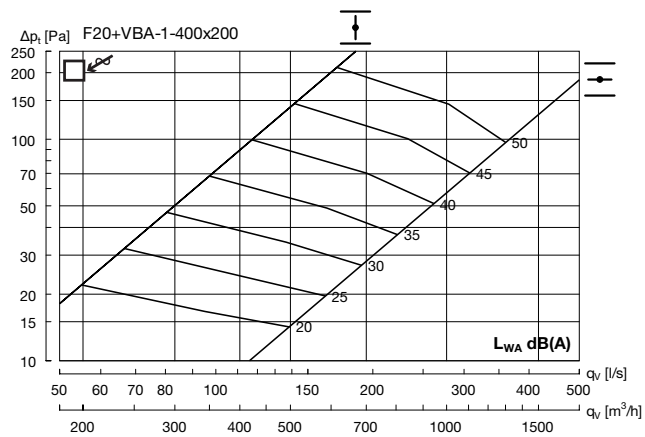
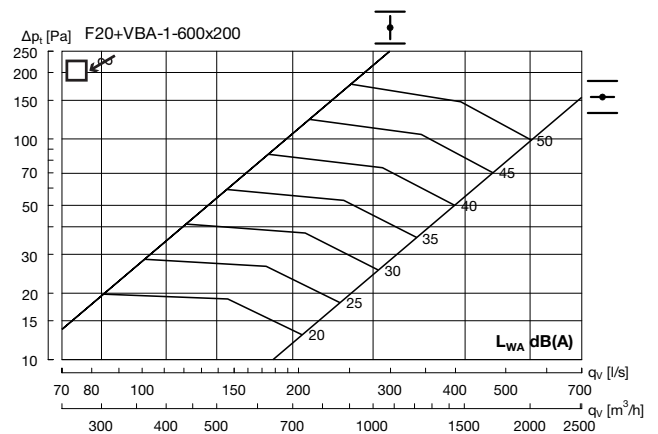
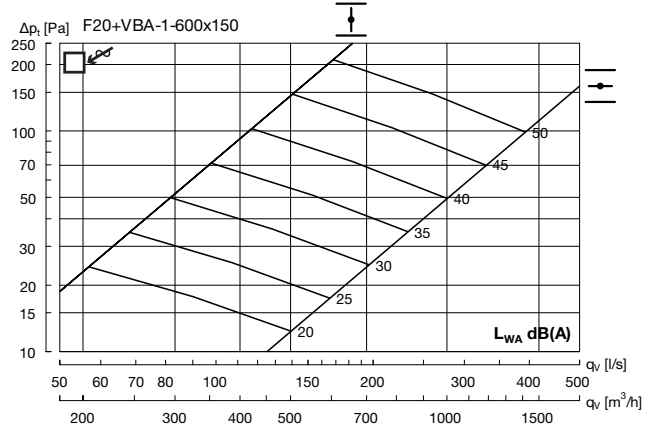
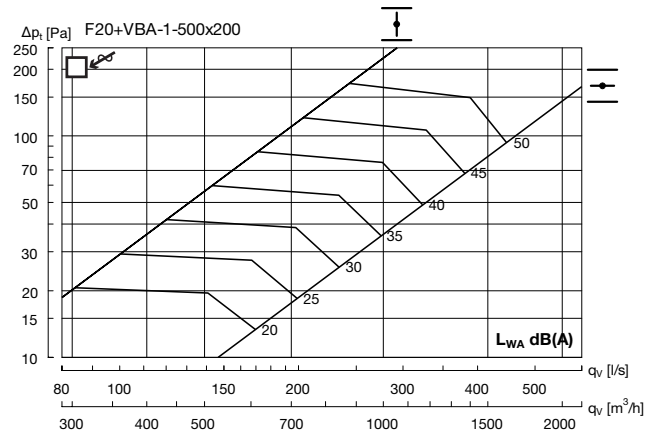
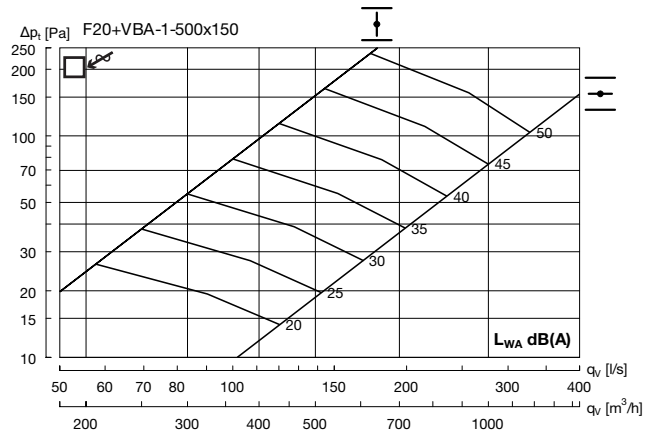


# Vägghdon

# F20

## Tekniska data

### Frånluft



- 1
- 2
- 3
- 4
- 5
- 6
- 7
- 8
- 9
- 10
- 11
- 12
- 13
- 14
- 15
- 16
- 17
- 18