

deutsch

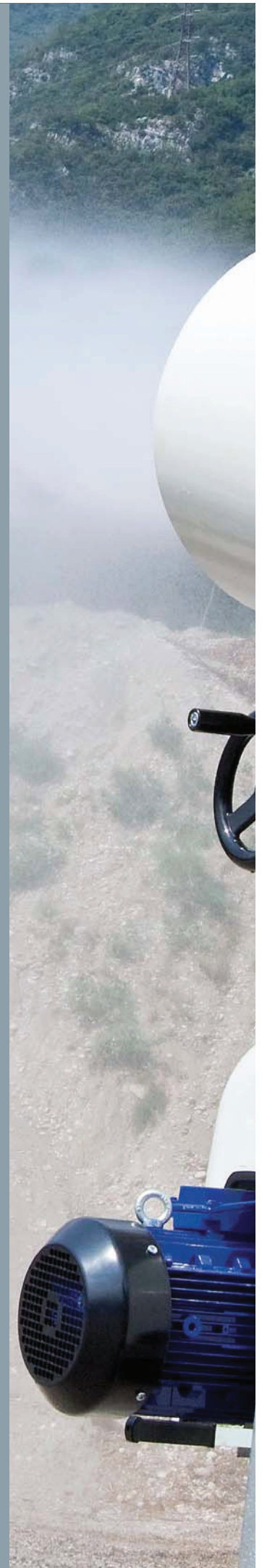


dct40

DALCIN
pro air solutions

dct40

Arbeitsumgebungen mit starker Staubentwicklung, wie Abbruch-, Tunnelbaustellen oder Tagebaubetriebe (Steinbrüche, Kies- und Schotterwerke) sind die typischen Einsatzgebiete der Staubbindemaschine DCT40 von TechnoAlpin pro air solutions. Spezialdüsen mit Keramikeinsätzen erzeugen **einen fein zerstäubten Wassernebel**, welcher die **Staubpartikel an der Staubquelle bindet** und die Ausbreitung in der Umgebungsluft verhindert. Darüber hinaus wird durch den absinkenden Sprühnebel der Boden angefeuchtet und so die Neuentwicklung von Staub erheblich reduziert, ohne dass dabei unerwünschter Schlamm entsteht. Durch die Hochleistungsturbine erreicht der voluminöse Strahl des Wassernebels **Reichweiten bis zu ca. 50 m**. Die vertikale **Höhenverstellung bis zu 45°** sowie die horizontale **Schwenkung bis zu 360°** vergrößern den Aktionsradius zusätzlich. Neben der serienmäßigen Tastatur erlaubt die Funkfernsteuerung (Optional) eine bequeme Bedienung aus Entfernungen bis zu 100 m. **Für einen einfachen Transport** ist die DCT40 von TechnoAlpin pro air solutions **serienmäßig auf einem Maschinenträger** montiert. **Auf Anfrage** ist sie auch als mobile Version **auf einem Unterwagen** (mit oder ohne Räder) oder als fix installierte Version **auf Turm** erhältlich. Eine spezielle Deichsel (Optional) ermöglicht bequemes Handling der DCT40 auch mit einem Pick-Up (nur auf abgesperrtem Baustellengelände – keine Straßenzulassung). Mittels spezieller Ösen an der Turbine bzw. am Unterwagen kann die DCT40 auch problemlos mit dem Bagger verstellt werden.





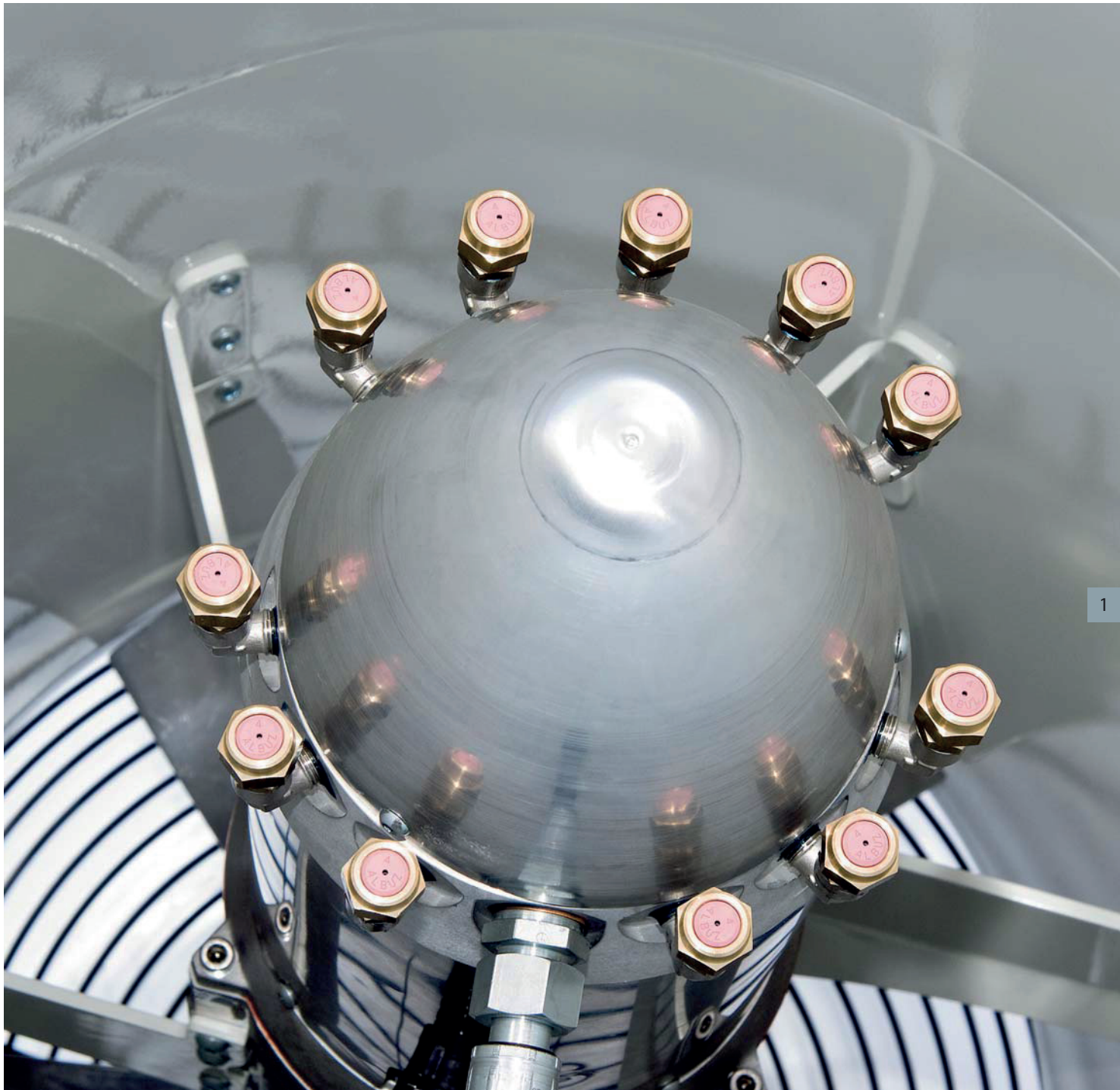
DCF 40

WARNING
Read the instructions carefully before using the unit.
Do not touch the fan blades.
Do not touch the condenser coils.
Do not touch the evaporator coils.
Do not touch the electrical components.
Do not touch the hot surfaces.
Do not touch the moving parts.
Do not touch the sharp edges.
Do not touch the hot surfaces.
Do not touch the moving parts.
Do not touch the sharp edges.

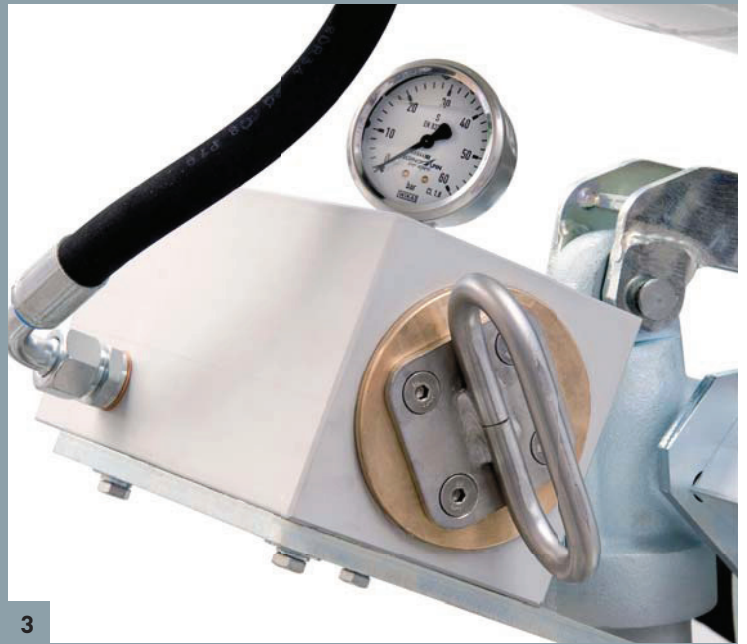
MAIN SWITCH
ONLY OPEN IN POSITION 0

OFF
ON

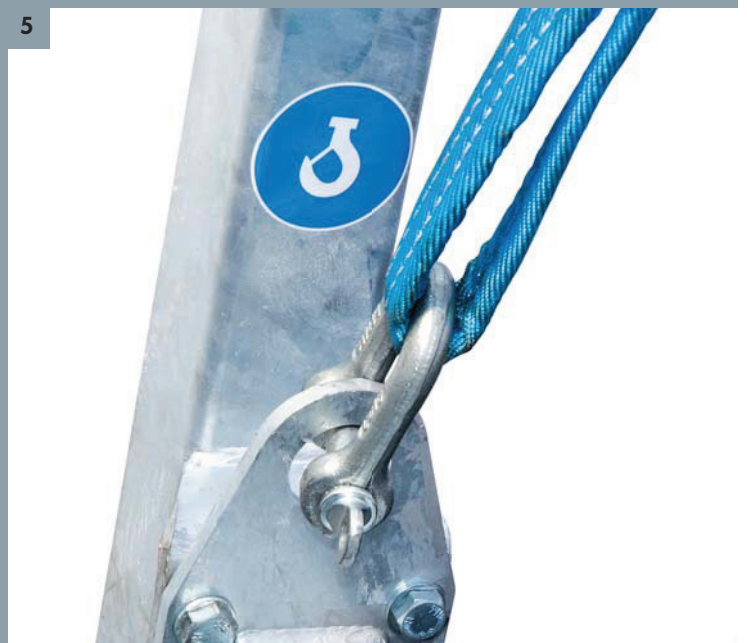
TECHNOALPIN
pro air solutions



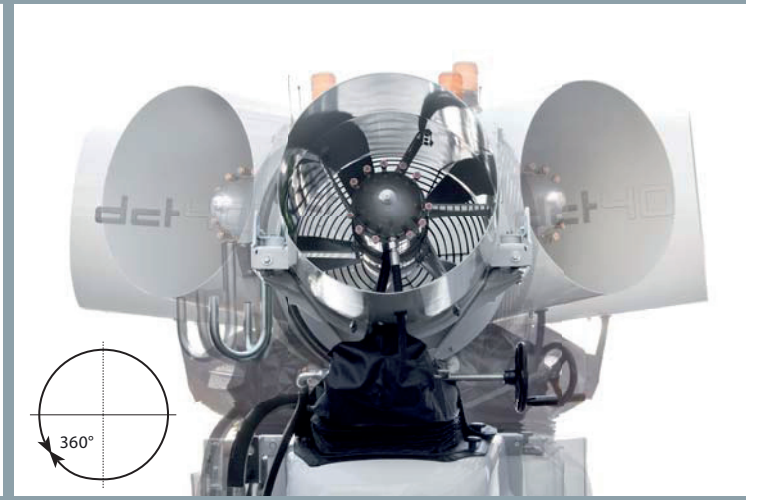
DALCIN dct40



2 3
4 5



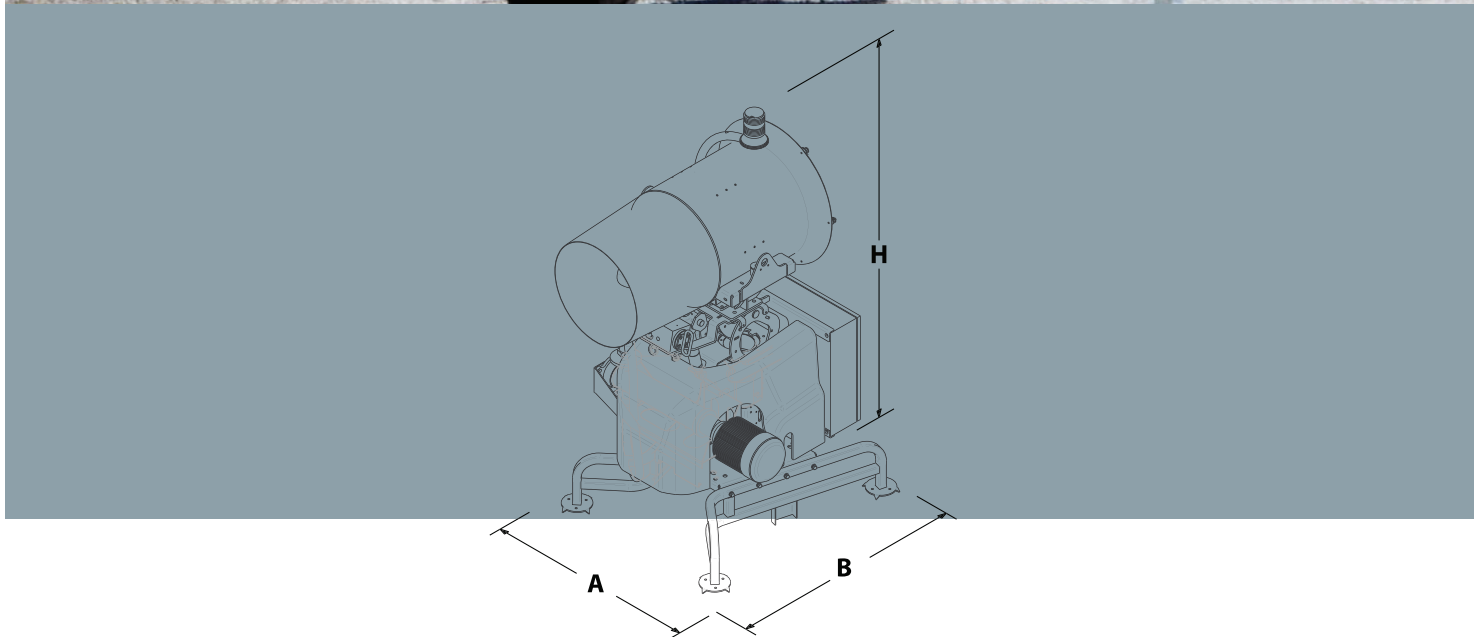
1 Feinste Zerstäubung über Jahre. Die vernickelten Messingdüsenkörper mit Keramikeinsatz sind langlebig und wartungsarm, selbst bei aggressivem Wasser – und garantieren feinste Zerstäubung über Jahre. Eine Hochleistungsturbine sorgt für den Transport des Sprühnebels bis ca. 50 m. **2 Optimaler Wasserdruck in jedem Gelände.** Unabhängig vom vorhandenen Druck an der Wasserquelle sorgt die horizontale Pumpe an Bord des Gerätes für den optimalen Wasserdruck. **3 Leicht zugänglich** und schnell zu reinigen ist der Wasserfilter aus Chromnickelstahl. Er ist mit 250 Mikron präzise auf die Größe der Düsen abgestimmt. **4 Intuitiv einfache Bedienung auch aus größeren Distanzen** mittels Panel am Schaltschrank oder optionaler Funkfernsteuerung (Reichweite: 100 m). **5 Sicherer Transport auch mit Baumaschinen** durch Ösen an Unterwagen bzw. Turbine.



DALCIN

dcl40

TECHNISCHE DATEN.



Länge A (inkl. Maschinenträger)	1110 mm	Anschlussspannung	400/440 V
Breite B (inkl. Maschinenträger)	1285 mm	Frequenz	50/60 Hz
Höhe H (inkl. Maschinenträger)	2165 mm	Stromanschluss	5 x 63 A
Gewicht (inkl. Maschinenträger)	545 kg	Wasseranschluss	Storz "C"
Schwenkwinkel	360° (180° + 180°)	Wasserfilter	250 micron
Max. Neigung Turbine	45°	Wasserdüsen fix	11
Pumpe	4 kW	Wasserdurchsatz bei 20 bar	25 - 80 l/min (± 10%)
Turbinenmotor	12,5 kW	Sprühweite	50 m



DALCIN[®]
Dust control systems
www.dalcin.se
pro air solutions

www.emicontrols.se
0046-431 22290