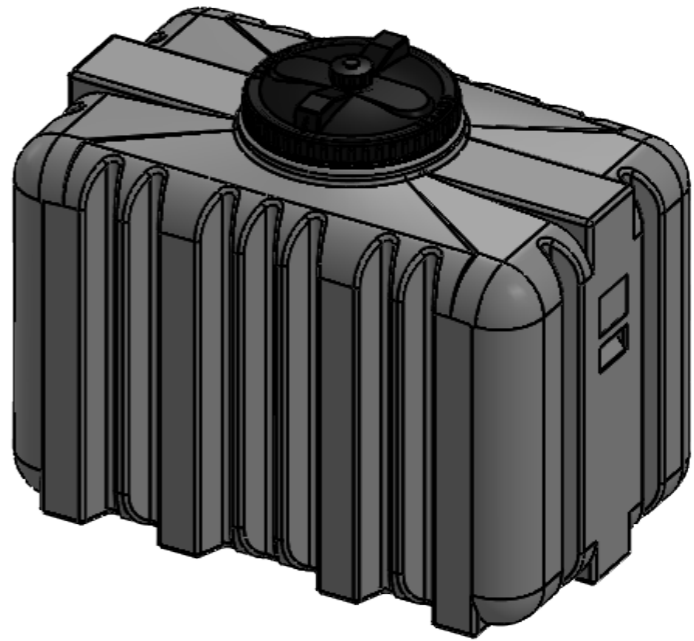
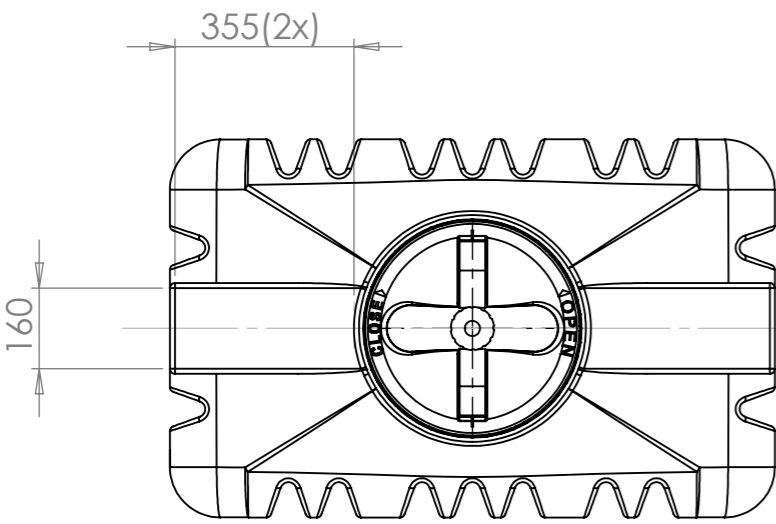
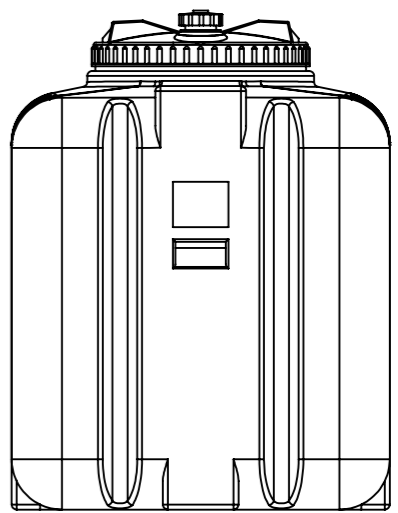
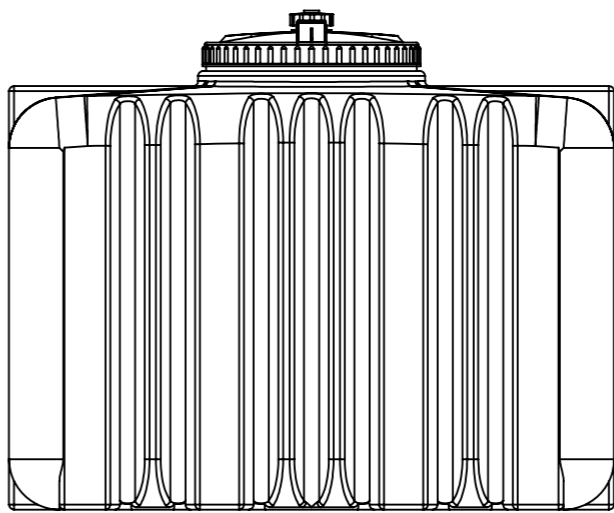
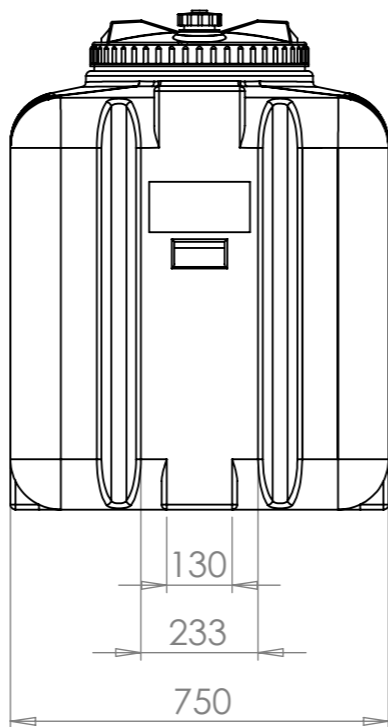
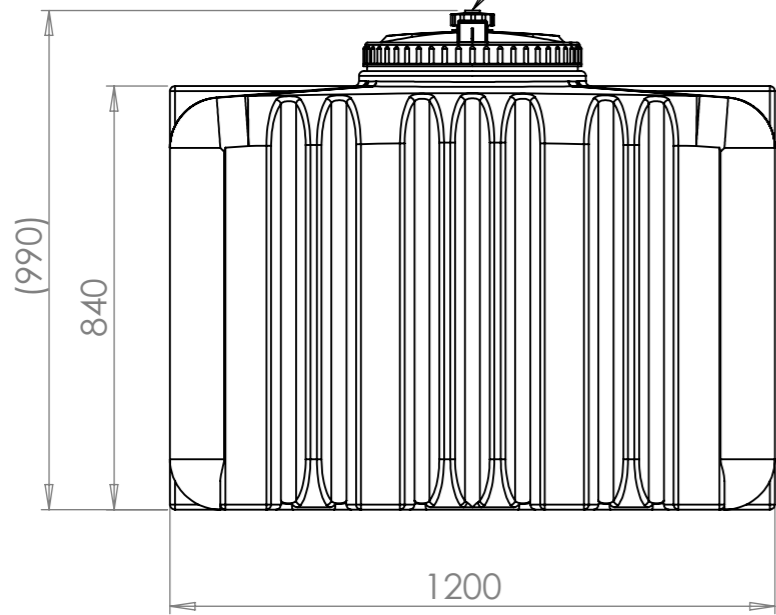


Revision			
REV.	Ändringsmeddelande	Datum	Godkänd

Lock Ø370mm med ventilation/
Lid Ø370mm with ventilation



Tank: PE, naturell/Tank: PE neutral

Konstruerad av JA	Granskad av MB	Godkänd av - datum - JA 2020-03-17	Generell tolerans SS-ISO 2768-1	Generell Ytjämnhet, Ra	Vyplacering 	Skala 1:15
Ägare 		Titel/Benämning Behållare 680L rektangulär				
Ritningsnummer 25012				Utgåva A	Blad 1(1)	

Generella toleranser om ej annat anges på ritning General tolerances if not other stated on drawing	Tillåtna avvikelser för längdbasområde. Gäller + 20°C Permissible deviations for basic length size range. Be valid + 20°C				
	0-20	>20-75	>75-150	>150-300	>300
	± 0,5 mm	± 1 mm	± 1,5 mm	± 1,3 %	± 1 %