

## GREEN POWER PERKINS DIESEL MOTOR

---

<b>1500 RPM</b>	<b>Typ GPS800P</b>
-----------------	--------------------

GreenPower Elverk med vattenkyld dieselmotor av märket Perkins.

**Motor :** 4006-23TAG3A

GreenPower med vattenkyld dieselmotor av märket Perkins. Levereras med stabilt ramverk och Green Power elektropanel, voltmätare, frekvensmätare, amperemätare, tim-mätare, startnyckel och indikationspanel för olja, batteriladdning och låg bränslenivå. Som tillval levererar vi även tystade versionen.

### Fördelar

- Låg ljudnivå, kostnadsbesparingar som ingen buller dämpningen åtgärder är krävs
- Långa serviceintervaller : 1000 timmars oljebytesintervall och låg bränsleförbrukning ger besparingar i driftskostnader
- Låga installationskostnader
- Utmärkt belastning övertagande egenskaper säkerställa snabb strömförsörjning
- Kombinerad oljekylning och smörjning förhindrar korrosion och kavitation
- Hög tillförlitlighet och hållbarhet tillsammans med minskat underhåll krav och slitedelar

### Bränsle Systemet

- Mekaniskt styrs kassett typ bränsle injection pump
- Split inslag bränslefilter

### Olja System

- Spin-on fullflödes oljefilter

## Kontroll Panel

### Manuell eller automatisk starta kontrollpanel

- Glödstart kallstart stöd och värmare / startlåset
- Olja tryck och kylvätska temperaturen växlar

### Betyget Tabell: Den Genset 4006-23TAG3A Motor.

Motortyp	4006-23TAG3A	
Varvtal	rpm	1500
Frekvens	Hz	50
Motorkraft		
Elverkeffekt kontinuerlig drift (LTP)	kVA   kW	800   640
Elverkeffekt STAND-BY (ESP)	kVA   kW	880   704
Bränsleförbrukning		
Står fast vid kraft	g/KWh   l/hr	212   194
100 % av Prime kraft	g/KWh   l/hr	210   172
75 % av Prime kraft	g/KWh   l/hr	210   130
50 % av Prime kraft	g/KWh   l/hr	213   90

### LTP\*\* kVA/KW :

Standby Betyget är tillämplig för att tillföra reservkraft under hela ett verktyg strömavbrott  
Ingen överbelastning, nytta parallellt eller förhandlat avbrott operativ kapacitet finns på detta betyg

### ESP\* kVA/KW :

Max effect STAND-BY (ESP) representerar den maximala mängd ström som en generator som levererar. Normalt används för att tillhandahålla reservkraft under ett verktyg avbrottet tills strömmen kan återställas. En ESP-rankade generator som är begränsad till en 24-timmars genomsnittlig kabinfaktor på 70%, om inte annat anges av tillverkaren.

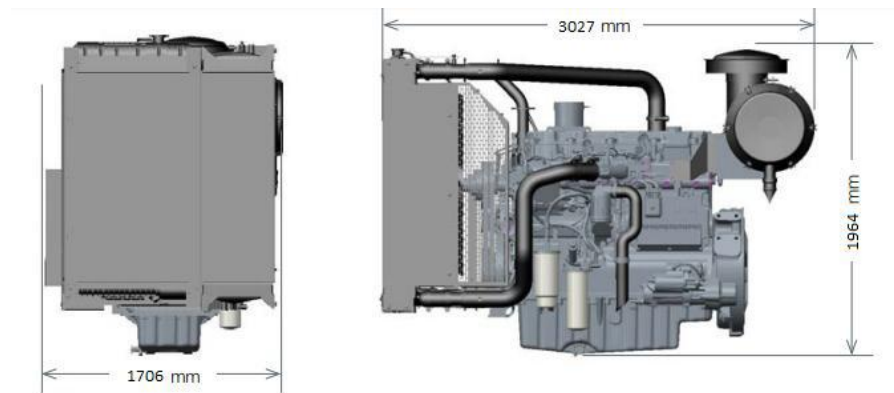
### Omfattning :

Motorn och generatoren är monterade tillsammans bildar en styv monoblock , är axlarna förbundna med oflexibel skiva anslutning. Den mono-block är monterad på en stål basram genom tysta block. Basramen är inklusive en bränsletank. Start är elektrisk och det innehåller ett batteri. Generator övervakningssystem består av en styrmodul.

## Teknisk Data

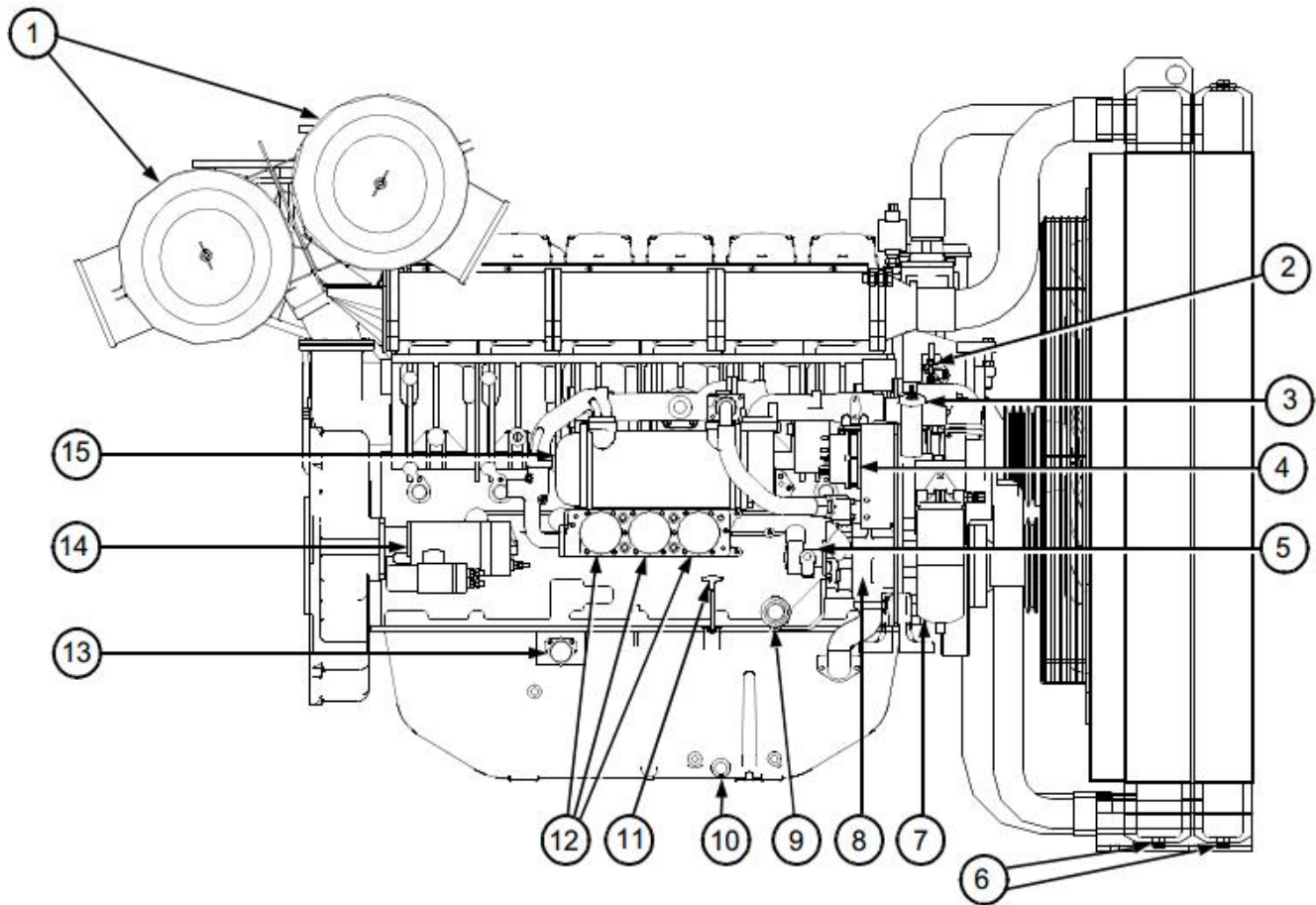
Motortyp	<b>4006-23TAG3A</b>	
Antal Cylindrar	6	
Borr x Stroke	mm	160 x 190
Cylindervolym	l	22,92
Kompressionsförhållande	13,6:1	
Elverkeffekt kontinuerlig drift (LTP)	kW	640
Elverkeffekt STAND-BY (ESP)	kW	704
Kylning Typ	Vatten	
Injektion Typ	Indirekt	
vikt	Kg	6400
Max reservkraft vid märk RPM	kW/Hk	786/1054
Kylmedel kapacitet	Litres	105
Batteri	Ah	1250
Oljetank kapacitet	Litres	113,4
Avgasflödet	m <sup>3</sup> /min	193
Avgastemperaturen	°C	500

## Dimensioner



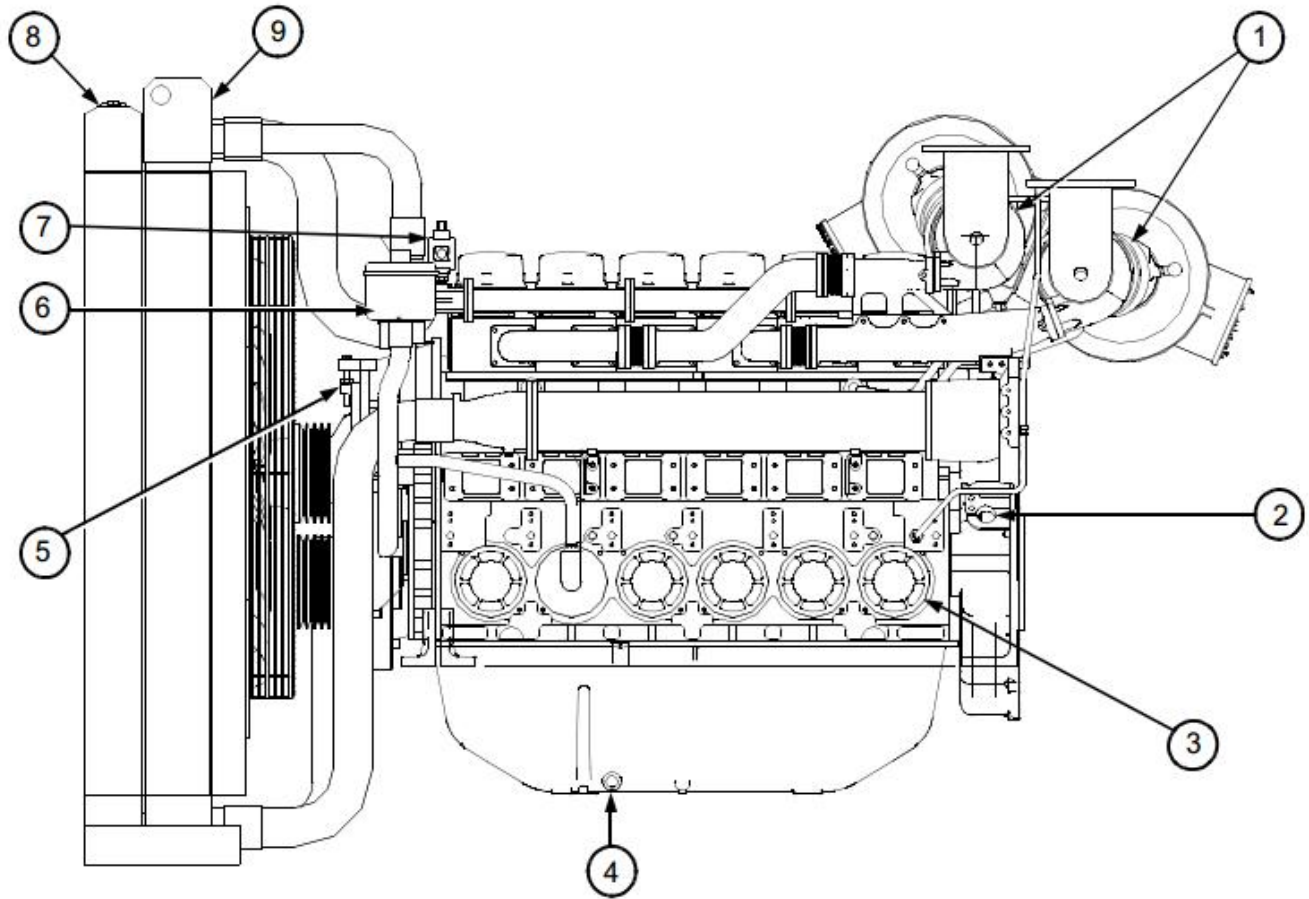
Motortyp	Längd	Bredd	Höjd
<b>4006-23TAG3A</b>	mm	4100	2010

## Motor Illustration



### Motor Beskrivning 4006-23TAG3A

- 1 Twin luftfilter
- 2 Regulatorarmen
- 3 Påfyllningslocket för smörjoljan
- 4 24 Volt generator
- 5 Bränsle hiss pump
- 6 Radiator dräneringspluggarna
- 7 Bränslefilter / vattenavskiljare
- 8 Motoroljepump
- 9 Bränsle handen förstklassigt pump
- 10 Avtappningspluggen för smörj
- 11 Smörjoljesticka
- 12 Smörj oljefilter
- 13 Startrelä
- 14 24 Volt start motor
- 15 Smörjoljekylare



### Motor Beskrivning

4006-23TAG3A

- 1 Dubbla turboaggregat
- 2 Visa hål för timing märke
- 3 Vevaxel inspektionslucka
- 4 Sump avtappningspluggen
- 5 Kör bälte spännskruv
- 6 Motor paus
- 7 Motor skydd växla
- 8 Luft för luft debitera svalare
- 9 Radiator

### Greenpower AB

Helsingborgsvägen Varalöv,  
262 96 Ängelholm, Sweden

Phone: +46 43122240

Email: [info@greenpower.se](mailto:info@greenpower.se)

Web: [www.greenpower.se](http://www.greenpower.se)